

# ENGELS - ELEKTRO-LUFTERWÄRMER

## Engelcontrol®

### Temperaturüberwachung und -begrenzung



Abb. Temperaturbegrenzer Type ZB 121  
(Entriegelungsknopf jetzt hinter Abdeckkappe)

#### Temperaturwächter Type ZB 111

##### Technische Daten

Abmessungen:	laut Maßbild
Spannung:	24 - 250 Volt AC
Schaltleistung:	max. 10A
Temperaturbereich:	einstellbar von 313 - 383 K (+40°C bis +110°C) Einstellung an der innenliegenden Skala
Schaltdifferenz:	2 - 5 K (3 K)
Schaltelement:	Microschalter als einpoliger Umschalter Klemmen 1 + 2 Öffner bei steigender Temperatur Klemmen 1 + 3 Schließer bei steigender Temperatur, potentialfrei
Fühlerlänge:	200 mm Schutzwendel
Schutzart:	IP 43 mit Einstecknippel IP 54 nur als Sonderaus- führung lieferbar (Mehrpreis).

##### Ausführung:

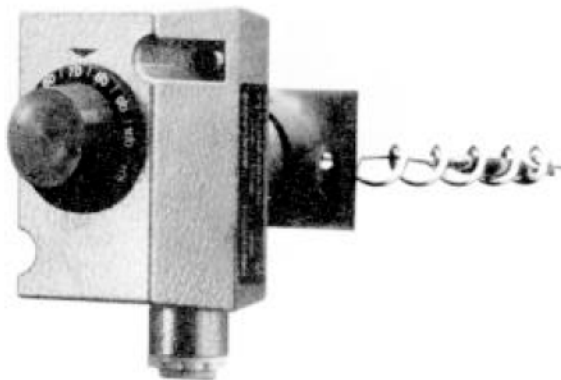
Flüssigkeitssystem mit Kapillarrohr, mit kleiner Schaltdifferenz und kleiner Zeitkonstante.  
Makrolon-Kunststoffgehäuse mit Kunststoffdeckel grau.  
Ausführung nach VDE 0631 DIN 57631.  
TW/TÜV-geprüft nach DIN 3440. Prüfzeichen SEV, SEMKO.  
Umgebungstemperatur am Schaltknopf max. 353K (+80° C).  
Der Einbau kann lageunabhängig erfolgen.  
Die Fühlertemperatur darf den Skalenwert plus 15% nicht übersteigen.

#### Temperaturbegrenzer Type ZB 121

Technische Daten und Ausführung wie Type ZB 111, jedoch mit  
Einschaltsperrre und Entriegelungsknopf hinter Abdeckkappe,  
verriegelnd als STB. TÜV-geprüft nach DIN 3440.  
Type ZB 121 festeingestellt auf 348K (+ 75° C).

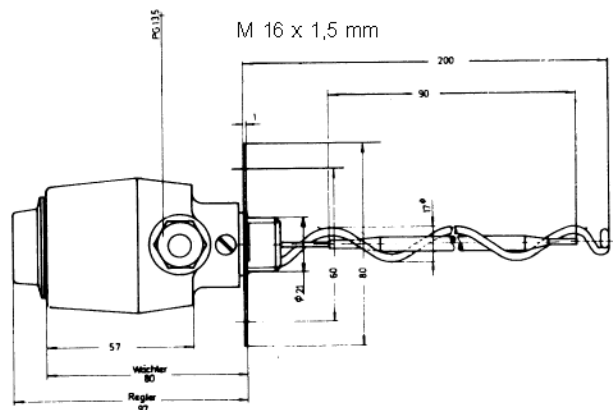
#### Komplette Typenbezeichnung

TW-ZB 111/LR 80. 103-5  
TB-ZB 121/LR 80. 319  
TR-ZB 131/LR 80. 031



#### Temperaturregler Type ZB 131

Technische Daten und Ausführung wie Type ZB 111, jedoch  
durch außenliegenden Einstellknopf mit Skala wahlweise  
regelbar von 273 - 343 K (+ 0 °C bis + 70° C).  
Kanalthermostat für einstufige Regelung.  
Skala nur mit 5K-Einstellung.  
Bei evtl. Funktionsprüfung unbedingt die max. zulässige  
Fühlertemperatur beachten.



#### Hinweis

Die gültige VDE-Vorschrift 0100/DIN 57100-Teil 420 (Nov. 91)  
schreibt für Gebläse-Heizsysteme neben der Luftstrom-  
überwachung, die Verwendung zwei voneinander unabhängiger  
temperaturbegrenzender Einrichtungen (z.B. TR und STB) vor.  
Außerdem darf die Heizung erst nach Erreichen des vorgesehe-  
nen Luftdurchsatzes in Betrieb gehen. Nach der als vorrangig  
geltenden »Bauaufsichtlichen Richtlinie« muß jedoch mind. ein  
Überhitzungsschutz als Sicherheitstemperaturbegrenzer (max.  
373 K) vorgesehen werden (z.B. unsere Type ZB 123).  
Aufgrund der vielen Vorteile empfehlen wir das Gerät Type  
STBW 225. - TÜV-geprüft nach DIN 3440.