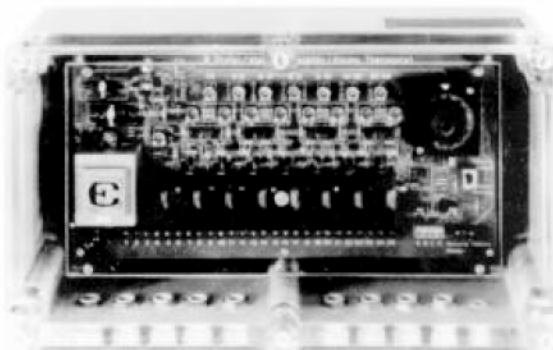


**ENGELTHERM®**

Temperaturregelung 7 - 8-stufig  
Gerät Type ET 800



**Technische Daten**

Abmessungen: laut Maßbild  
Spannung: 230 Volt - AC - 50/60 Hz  
Schaltleistung: 8 x 10A  
Einstellbereich: 258-303K (-15 bis +30°C)  
Schaltdifferenz: zwischen den Stufen einstellbar, 0,5-3K  
Einstellung: in der Stufe einstellbar 0,5-1,5K  
Einstellung: innen mittels Skala  
Zeitverzögerung: einstellbar ca. 2 - 200 s  
Schaltelement: Umschalter  
Anschluß: laut Schaltbild  
Schutzart: nach DIN 40050 IP 65  
Umgebungs-temperatur: Gehäuse 253-340 K (-20 bis +67° C)  
Design: Industrieausführung  
Option: Digital-Thermometer Type JDI-0 kann als Anzeigergerät angeschlossen werden. (4-Drahtfühler)

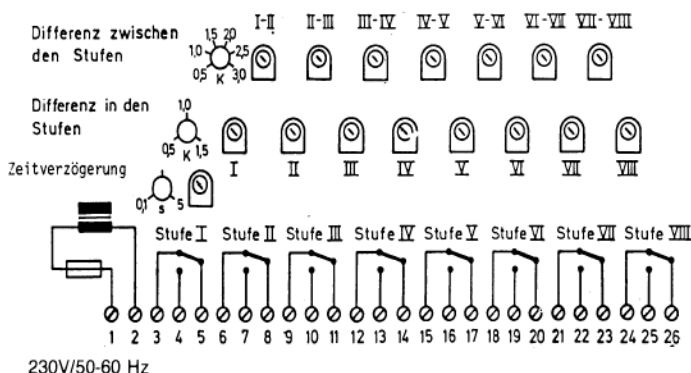
**Montage**

Jede Einbaulage ist zulässig.  
Zur Montage und Verdrahtung den Deckel abnehmen.  
Montagelöcher liegen unter dem Deckel. Einstellknopf niemals abnehmen, da sonst Skalenabweichungen möglich sind.

**Ausführung**

ABS-Kunststoffgehäuse mit NTC-Fühler, laut Beschreibung.  
Bei der Verwendung als Raumthermostat Fühlerkabel kürzen und Fühler in der Verschraubung (Foto Type ET 200) festdrehen, oder Raumfühlergehäuse Type RTF-0 verwenden.  
Gerät für Montage auf der Wand, oder im Schaltschrank.  
Kabeleinführungen 1 x M 12 x 1,5 mm und 9 x M 16 x 1,5 mm.

**Anschlußschaltbild**



**Funktion/Hinweis**

Bei Inbetriebnahme einstellen:  
Schaltdifferenz zwischen den Stufen  
Schaltdifferenz in den Stufen  
Zeitverzögerung



In der Regel wird der Temperaturregler als Fernschalter für die Leistungs- bzw. Steuerschütze verwendet.  
Kleinere Leistungen (bis max. 2 KW) können auch direkt geschaltet werden.

Verlängerung des Fühlerkabels bis 50 m ist möglich, jedoch nur mit abgeschirmtem Kabel. Der Fühler kann ausgetauscht werden, ohne Abgleich.

Nur Fühler mit der Bezeichnung Nr. 0 verwenden.  
Der NTC-Fühler mißt den Istwert. Dieser wird dann im Regler mit dem eingestellten Sollwert verglichen. Je nach Temperaturabweichung wird der Stufenschalter automatisch betätigt.

Der Sollwert ist der eingestellte Skalenwert und Einschaltwert der 1. Stufe. Die anderen Stufen folgen bei Temperaturabfall. Die Summe der Werte bei der Differenzeinstellung zwischen den einzelnen Stufen darf keinen höheren Wert ergeben, als den Wert zwischen -15° C und dem vorgesehenen Sollwert.

**Type ETF-0**

Fühler lose, mit Kabel 1,5 m lang (2-adrig)  
NTC-Fühler ist in eine Hülse wassergeschützt eingegossen.  
Widerstand bei 293 K (+20°C) = 2812,8 W

**Kanalfühler Type ETS 120-0**

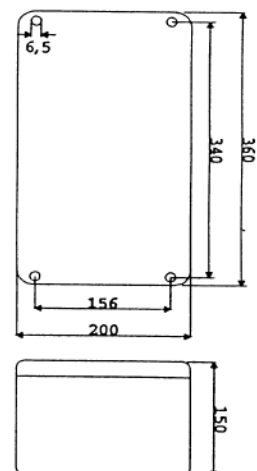
Fühler mit Schutzwendel 120 mm lang, für Kanaleinbau.  
Schutzwendelflansch 80 x 40 mm. Schutzwendelwerkstoff St/vernickelt. Befestigung des Fühlers mit Polyamid Kabelband.  
Bei Verlängerung des Fühlerkabels kann eine handelsübliche Abzweigdose verwendet werden.

Der Fühler ist so im Kanal einzubauen, daß er mit der Fühlerspitze im zu messenden Luftstrom liegt. Der Abstand zwischen Fühler und Wärmetauscher sollte mind. 1 m betragen.

**Raumfühler Type RTF-0**

Der Raumfühler ist so im Raum zu montieren, daß alle auftretenden Raumtemperaturschwankungen gut erfaßt werden. Die Montage in der Nähe von Heizkörpern, Türen, Fenstern, Kaminen usw. ist zu vermeiden.  
Formschönes Wandaufbau-Kunststoffgehäuse, Farbe alpinweiß.

**Abmessungen**



Alle Angaben erfolgen nach bestem Wissen, ohne Gewähr.  
Verbindliche Verdrahtungs- und Anschlußpläne gehören nicht zu unserem Lieferumfang.  
Die genannten Schaltkästen sind immer bauseits beizustellen.

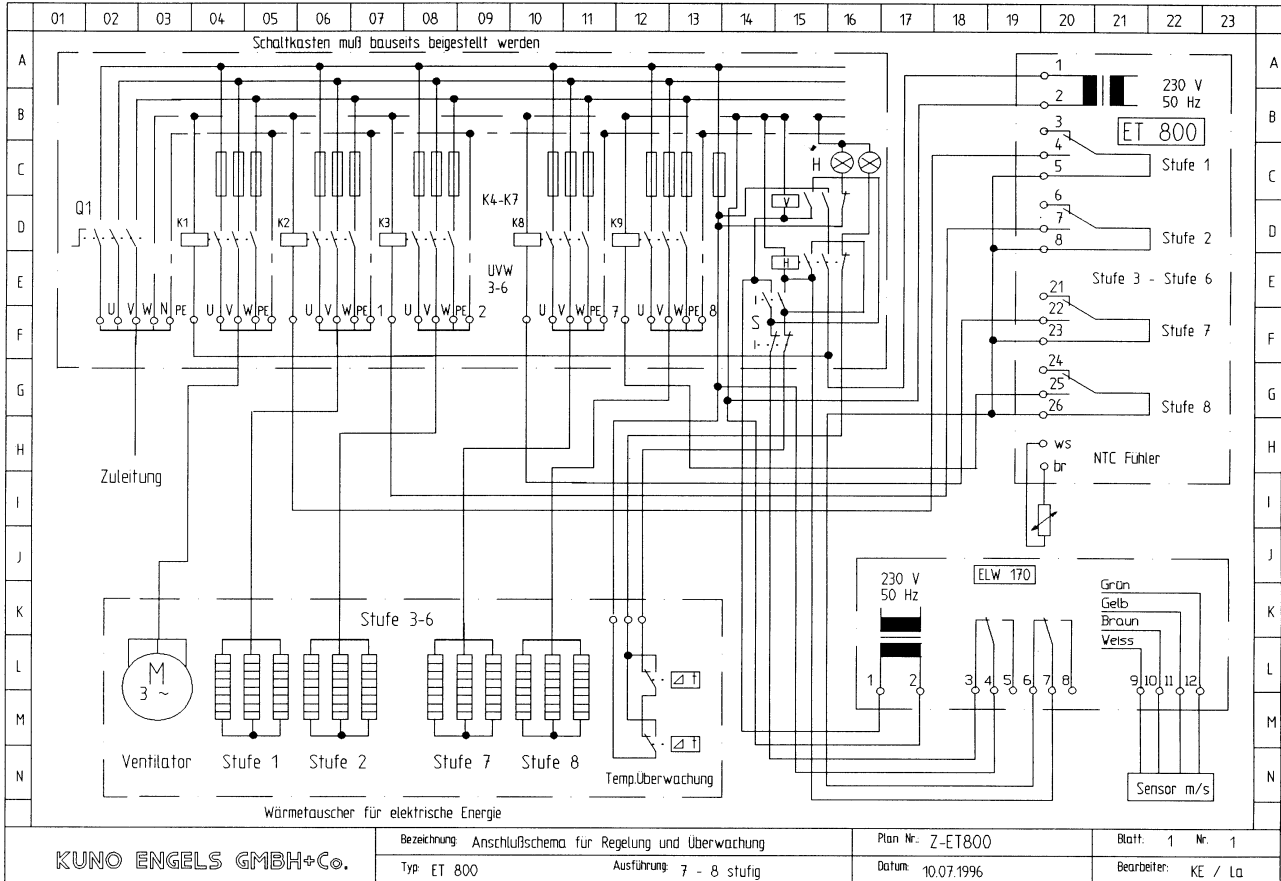


# KUNO ENGELS Vertriebs-GmbH

## Elektrotechnische Fabrik

Hauptstraße 42 - D-42799 Leichlingen  
 Telefon 02174/ 7 90 00 - Fax 02174/ 790 010  
 E-mail: info@KunoEngels.de Internet: www.KunoEngels.de

### Anschlußschema, Regelung und Überwachung, für bauseitigen Anschluß

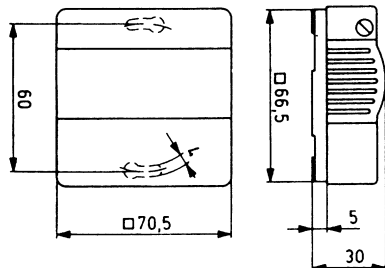


#### Raumfühler Type RTF-0



Gerät Type ET 800/S  
 Einstellbereich  
 283 - 328 K  
 (+ 10 bis + 55 °C)  
 Fühler Nr. ....-3  
 verwenden

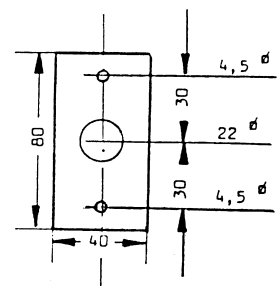
Gerät Type ET 800 S/H  
 Einstellbereich 308 K bis 368 K  
 (+ 35° C bis + 95° C)  
 Fühler Nr. ....-5  
 verwenden



#### Kanalfühler Type ETS 120-0



Bohrbild für Kanalfühler



**Vielfältige Anwendungsmöglichkeiten erfordern häufig andere Schaltungen, als die hier aufgezeigte. Beachten Sie jedoch immer die geforderten Sicherheitsmaßnahmen, laut unserer Information Nr. S 20**