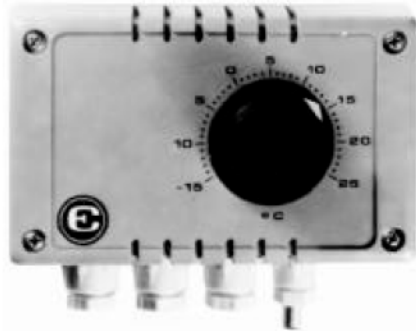


ENGELTHERM®

Temperaturregelung 2-stufig
Gerät Type ET 200



Technische Daten

- Abmessungen: laut Maßbild
- Spannung: 230 Volt - 50/60 Hz
- Schaltleistung: 2x 10A
- Einstellbereich: 258 - 298 K (-15 bis + 25°C)
- Schaltdifferenz: zwischen den Stufen
einstellbar 0,2 - 6 K
in der Stufe 0,2 -1,5 K
- Einstellung: außen mittels Skala
- Schaltelement: Umschalter
- Anschluß: laut Schaltbild
- Schutzart: nach DIN 40050 IP 65
- Umgebungs-temperatur: Gehäuse 253 - 328 K (-20 bis +55°C)
Fühler 253 K - 343 K

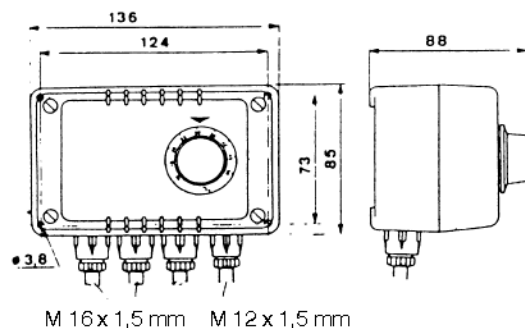
Montage

Jede Einbaulage ist zulässig.
Zur Montage und Verdrahtung den Deckel abnehmen.
Montagelöcher liegen unter dem Deckel. Einstellknopf niemals abnehmen, da sonst Skalenabweichungen möglich sind.

Ausführung

Kunststoffgehäuse, mit NTC-Fühler, laut Beschreibung.
Bei der Verwendung als Raumthermostat Fühlerkabel kürzen und Fühler in der Verschraubung (Foto Type ET 200) festdrehen, oder Raumfühlergehäuse Type RTF-0 verwenden. Gerät für Montage auf der Wand oder im Schaltschrank.
Sonderausführung: ...G/ ohne Gehäuse mit DIN-Schienerhalter und Sollwertpoti lose, mit 1 m Kabel.

Schaltdifferenzeinstellung bei Inbetriebnahme vornehmen.



**Elektronischer Temperaturregler
Type ET 200 (2-stufig)**



Funktion/Hinweis

In der Regel wird der Temperaturregler als Fernschalter für die Leistungs- bzw. Steuerschütze verwendet.

Kleinere Leistungen (bis max. 2 KW) können auch direkt geschaltet werden.

Verlängerung des Fühlerkabels bis 50 m ist möglich, jedoch nur mit abgeschirmtem Kabel. Einstellknopf niemals abnehmen, da sonst Skalenabweichungen auftreten. Der Fühler kann ausgetauscht werden, ohne Abgleich.

Nur Fühler mit der Bezeichnung Nr. 0 verwenden. Der NTC-Fühler mißt den Istwert. Dieser wird dann im Regler mit dem eingestellten Sollwert verglichen. Je nach Temperaturabweichung wird der Stufenschalter automatisch betätigt.

Type ETF-0

Fühler lose, mit Kabel 1,5 m lang (2-adrig)
NTC-Fühler ist in eine Hülse wassergeschützt eingegossen. Widerstand bei 293 K (+ 20°C) = 2812,8 W

Kanalfühler Type ETS 120-0

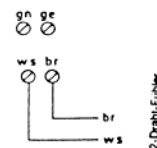
Fühler mit Schutzwendel 120 mm lang, für Kanaleinbau. Schutzwendelflansch 80 x 40 mm. Schutzwendelwerkstoff St/vernickelt. Befestigung des Fühlers mit Polyamid Kabelband. Bei Verlängerung des Fühlerkabels kann eine handelsübliche Abzweigdose verwendet werden.

Der Fühler ist so im Kanal einzubauen, daß er mit der Fühlerspitze im zu messenden Luftstrom liegt. Der Abstand zwischen Fühler und Wärmetauscher sollte mind. 1 m betragen.

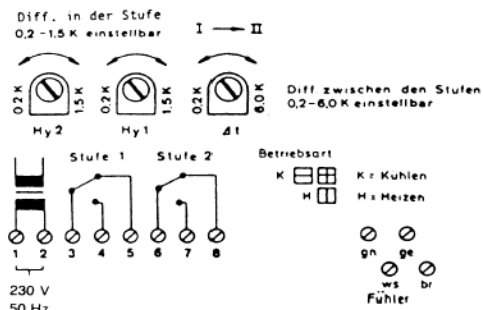
Raumfühler Type RTF-0

Der Raumfühler ist so im Raum zu montieren, daß alle auftretenden Raumtemperaturschwankungen gut erfaßt werden. Die Montage in der Nähe von Heizkörpern, Türen, Fenster, Kaminen usw. ist zu vermeiden.

Formschönes Wandaufbau-Kunststoffgehäuse, Farbe alpinweiß.



Alle Betriebsartstecker in Stellung H stecken



Alle Angaben erfolgen nach bestem Wissen, ohne Gewähr.
Verbindliche Verdrahtungs- und Anschlußpläne gehören nicht zu unserem Lieferumfang.
Die genannten Schaltkästen sind immer bauseits beizustellen.



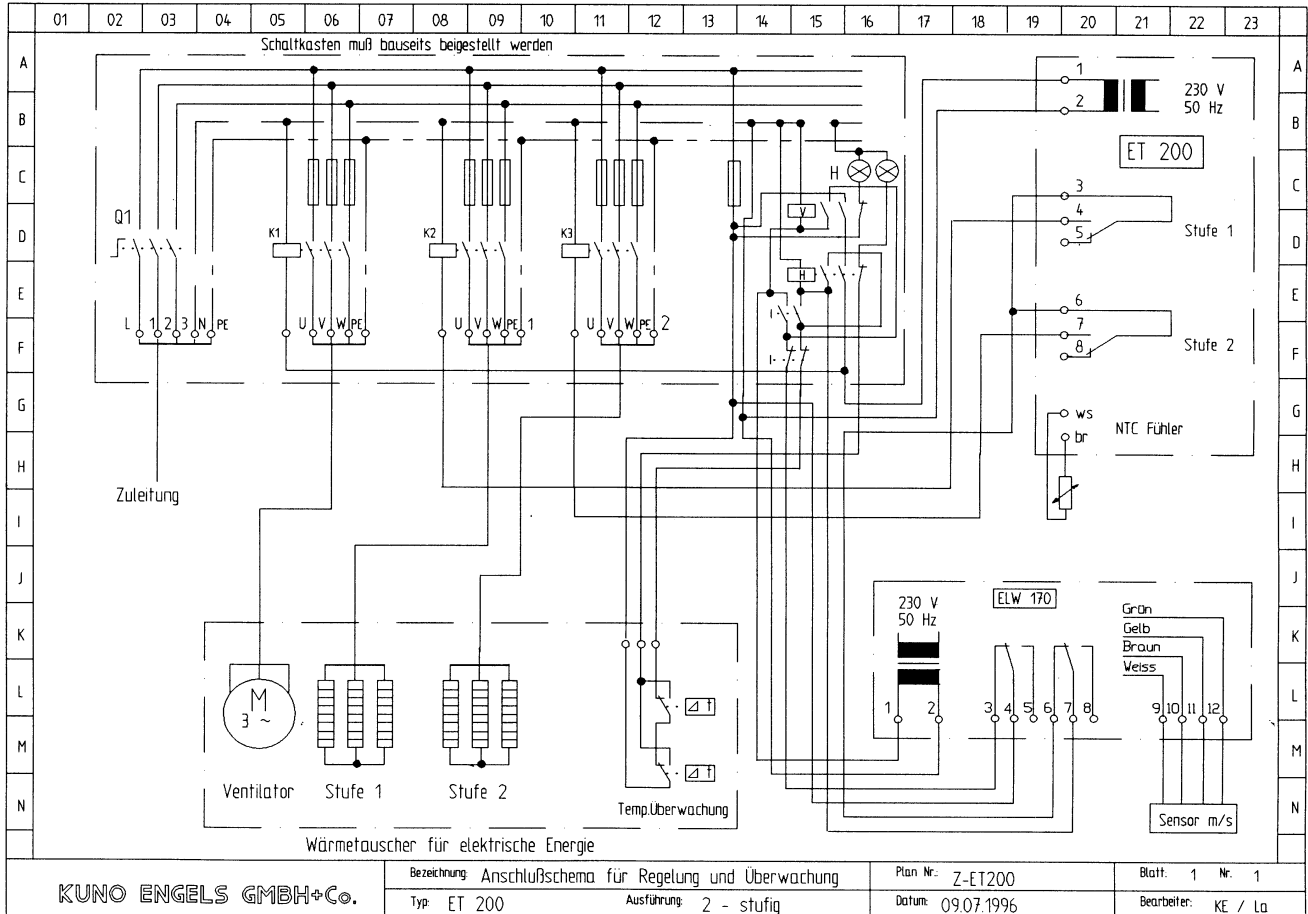
KUNO ENGELS

Vertriebs- GmbH

Hauptstraße 42 - D-42799 Leichlingen
 Telefon 02174/ 7 90 00 - Fax 02174/ 790 010
 E-mail: info@KunoEngels.de

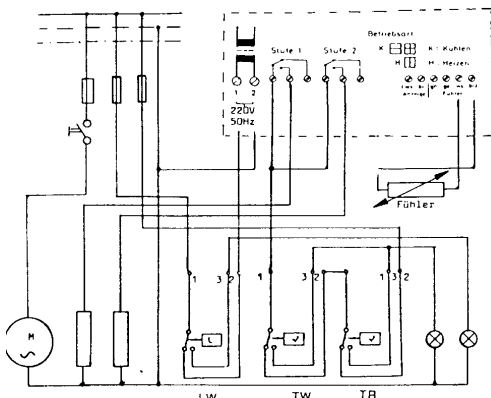
Internet: www.KunoEngels.de

Anschlußschema, Regelung und Überwachung, für bauseitigen Anschluß



Anschlußschema für 230 Volt 1 Ph - bis 2 kW

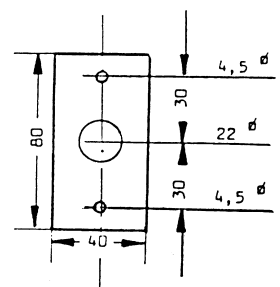
Temperaturregler ET 200



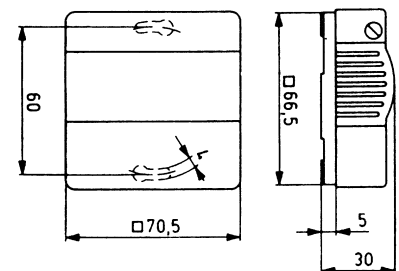
Kanalfühler Type ETS 120-0



Bohrbild für Kanalfühler



Raumfühler Type RTF-0



Viefältige Anwendungsmöglichkeiten erfordern häufig andere Schaltungen, als die hier aufgezeigte. Beachten Sie jedoch immer die geforderten Sicherheitsmaßnahmen, laut unserer Information Nr. S 20